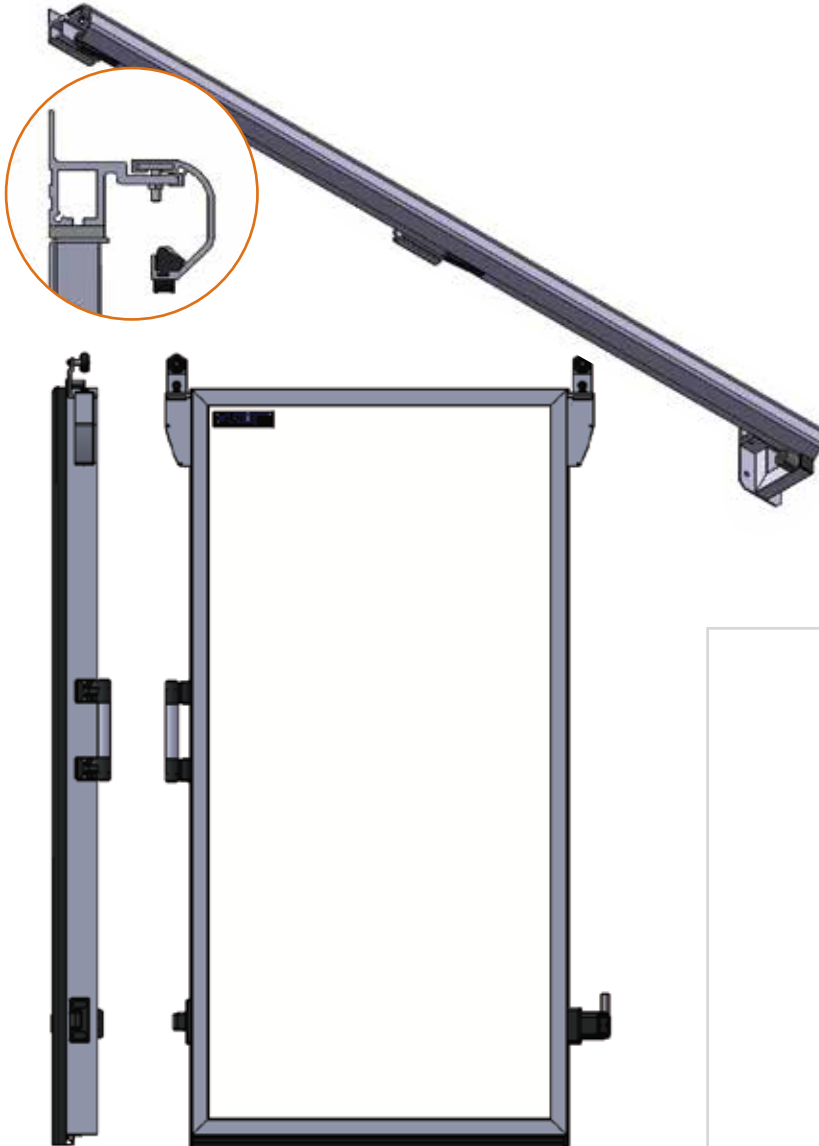
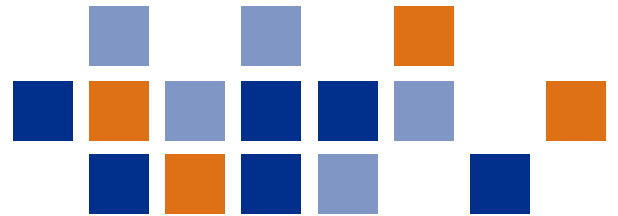




PUERTA CORREDIZA

SUTRAK
S.A.
Ingeniería de Refrigeración Industrial y Comercial



■ Especificaciones

Herraje importado FRIGODOORS.

Ambas caras en plástico reforzado o acero galvanizado prepintado.

Poliuretano expandido de alta densidad (min 40 kg/m³).

Manija interior y exterior.

Cerradura con llave y dispositivo de seguridad. (Opcional)

■ Aplicaciones

Refrigeración

Congelación

Salas para procesos

Ganaderas

Proyectos especiales

